

Modelo  
**CHEFTOP MIND.Maps™ ZERO  
 COUNTERTOP**

- Horno combinado
- Eléctrico
- 5 bandejas GN 1/1
- Bisagra a izquierda (puerta derecha)
- Panel de control con visualizador de 7 segmentos



## CARACTERÍSTICAS DE COCCIÓN ESTÁNDAR

### Cocción manual

- **Temperatura:** 31 °C – 260 °C
- Hasta 3 pasos de cocción

### Programas

- 12 programas rápidos
- 99 programas memorizables

## CARACTERÍSTICAS TÉCNICAS ESTÁNDAR

- Cámara de cocción en acero inox AISI 304 de alta resistencia con bordes redondeados
- Doble cristal
- Iluminación de la cámara de cocción con luces LED integradas en la puerta
- Soportes para bandejas perforados con sistema antivuelco
- Sistema raccolta gocce integrato nella porta e funzionante anche a porta aperta
- Multiturbina de 2 velocidades y resistencias circulares de alto rendimiento

## DESCRIPCIÓN

Horno combinado robusto y fácil de usar, perfecto para gestionar los procesos de cocción tradicionales (cocciones a vapor, asados y salteados). Utiliza la tecnología STEAM.Plus para cocinar comida a vapor y AIR.Plus para distribuir calor en toda la cámara de cocción, garantizando uniformidad y tiempos de cocción rápidos. Perfecto para las cocinas que buscan el máximo rendimiento con la mínima inversión.

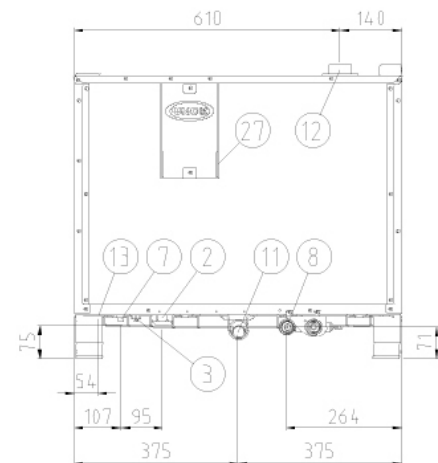
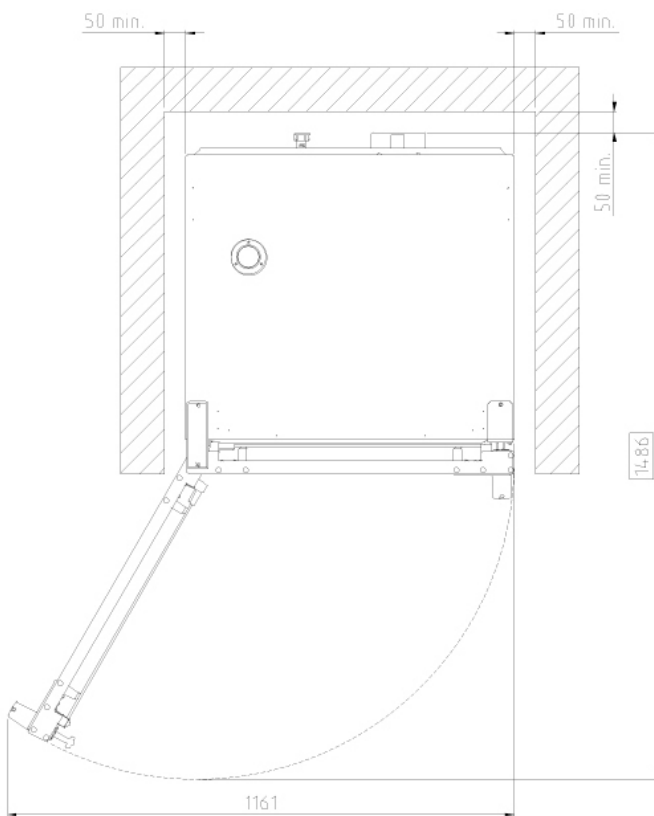
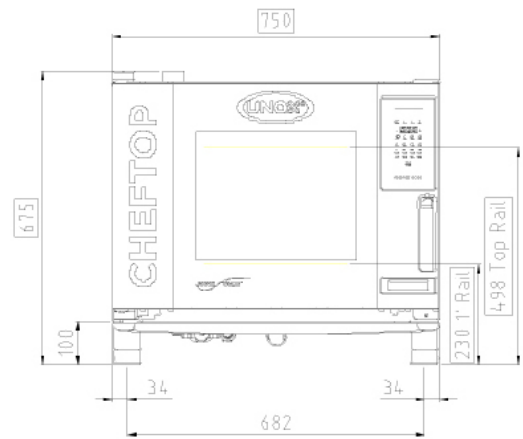
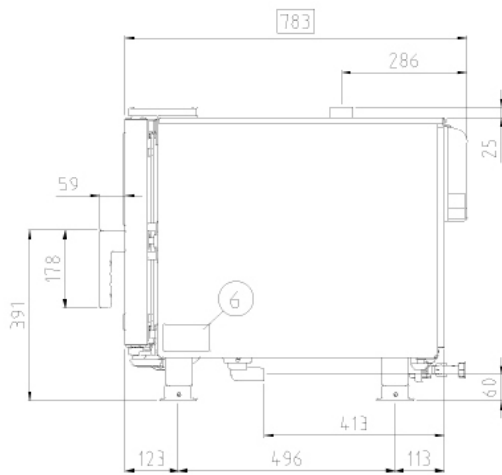
## CARACTERÍSTICAS DE COCCIÓN AVANZADA Y AUTOMÁTICA

### Unox Intensive Cooking

- **DRY.Plus:** extrae humedad de la cámara de cocción
- **STEAM.Plus:** crea humedad instantánea a partir de 35 °C
- **AIR.Plus:** turbinas múltiples con inversión de marcha y 2 velocidades a seleccionar

## APP & SERVICIOS WEB

- Data Driven Cooking app & webapp
- Top Training app
- Combi guru app



## DIMENSIONES Y PESO

Anchura	750 mm
Largura	783 mm
Altura	675 mm
Peso neto	61 kg
Distancia bandejas	67 mm

## POSICIÓN CONEXIONES

2	Caja de conexión	10	Ingreso Rotor.KLEAN™
3	Sede borne equipotencial	11	Descarga cámara de cocción
6	Tarjeta de características técnicas	12	Salida humos calientes
7	Termostato de seguridad	13	Conexión accesorios
8	Entrada de agua 3/4"	27	Salida del aire de enfriamiento

# XEVC-0511-EZRM

## ALIMENTACIÓN ELÉCTRICA

### ESTÁNDAR

Voltaje	380-415 V
Fase	3PH+N+PE
Frecuencia	50-60 Hz
Potencia total	9,3 kW
Máxima corriente absorbida (amperios)	14
Dimensión requerida por el interruptor diferencial*	16 A
Requisitos cable potencia	H07RN-F 5G 2.5 mm <sup>2</sup>
Sección del cable de alimentación	14 mm
Enchufe	NO INCLUIDA

### OPCIÓN A

Voltaje	220-240 V
Fase	3PH+PE
Frecuencia	50-60 Hz
Potencia total	9,3 kW
Máxima corriente absorbida (amperios)	24 A
Dimensión requerida por el interruptor diferencial*	32 A
Requisitos cable potencia	H07RN-F 4G 4 mm <sup>2</sup>
Sección del cable de alimentación	15 mm
Enchufe	NO INCLUIDA

## CONEXIÓN HIDRAÚLICA

UTILIZAR AGUA NO CONFORME A LOS ESTÁNDARES MÍNIMOS UNOX PARA LA CALIDAD DEL AGUA ANULA LA GARANTÍA

Es responsabilidad del comprador asegurar que el suministro del agua en entrada esté conforme a las especificaciones detalladas por UNOX incluso a través de medidas de tratamiento apropiadas

**La presión de línea:** Entrada agua potable: 3/4" NPT\*, presión agua de red de 21 a 87 psi; de 1.5 a 6 Bar (29 psi; 2 Bar recomendados)

### Agua específica en entrada

Cloro libre	≤ 0.1 ppm
Cloramina	≤ 0.1 ppm
pH	7 - 8.5
TDS	≤ 125 ppm
Conductividad eléctrica	≤ 1000 μS/cm

### Circuito vapor: agua específica en entrada

Dureza total (TH)	≤ 8 °dH (142 ppm)
Cloruros	≤ 25 ppm

Para evitar la formación de cal, el agua en entrada tiene que cumplir con las siguientes características químico/físicas: dureza total (TH) ≤ 8°dH.

### Circuito lavado: agua específica en entrada

### OPCIÓN B

Voltaje	220-240 V
Fase	3PH+PE
Frecuencia	50-60 Hz
Potencia total	9,3 kW
Máxima corriente absorbida (amperios)	41 A
Dimensión requerida por el interruptor diferencial*	50 A
Requisitos cable potencia	H07RN-F 3G 10mm <sup>2</sup>
Sección del cable de alimentación	21 mm
Enchufe	NO INCLUIDA

## ACCESORIOS

- **Cooking Essentials:** bandejas especiales
- Sistema QUICK.Load y trolley

## REQUISITOS PARA LA INSTALACIÓN

La instalación debe realizarse conforme a todos los sistemas eléctricos locales, en particular a la sección de cables de conexión eléctrica, las normas de ventilación y conexión hidráulica. Es necesario realizar un análisis de humos de combustión en el caso de tratarse de un horno a gas.

Regístrate para acceder a las características y datos técnicos del producto  
[infonet.unox.com](http://infonet.unox.com)

