

Modelo
**CHEFTOP MIND.Maps™ ZERO
 COUNTERTOP**

- Horno combinado
- Eléctrico
- 5 bandejas GN 1/1
- Bisagra a izquierda (puerta derecha)
- Panel de control con visualizador de 7 segmentos



DESCRIPCIÓN

Horno combinado robusto y fácil de usar, perfecto para gestionar los procesos de cocción tradicionales (cocciones a vapor, asados y salteados). Utiliza la tecnología STEAM.Plus para cocinar comida a vapor y AIR.Plus para distribuir calor en toda la cámara de cocción, garantizando uniformidad y tiempos de cocción rápidos. Perfecto para las cocinas que buscan el máximo rendimiento con la mínima inversión.

CARACTERÍSTICAS DE COCCIÓN ESTÁNDAR

Cocción manual

- **Temperatura:** 31 °C – 260 °C
- Hasta 3 pasos de cocción

Programas

- 12 programas rápidos
- 99 programas memorizables

CARACTERÍSTICAS TÉCNICAS ESTÁNDAR

- Cámara de cocción en acero inox AISI 304 de alta resistencia con bordes redondeados
- Doble cristal
- Iluminación de la cámara de cocción con luces LED integradas en la puerta
- Soportes para bandejas perforados con sistema antivuelco
- Sistema raccolta gocce integrato nella porta e funzionante anche a porta aperta
- Multiturbina de 2 velocidades y resistencias circulares de alto rendimiento

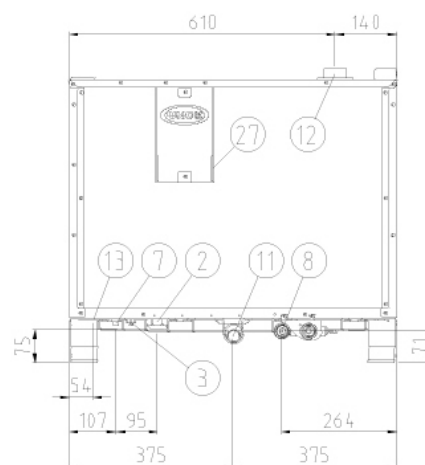
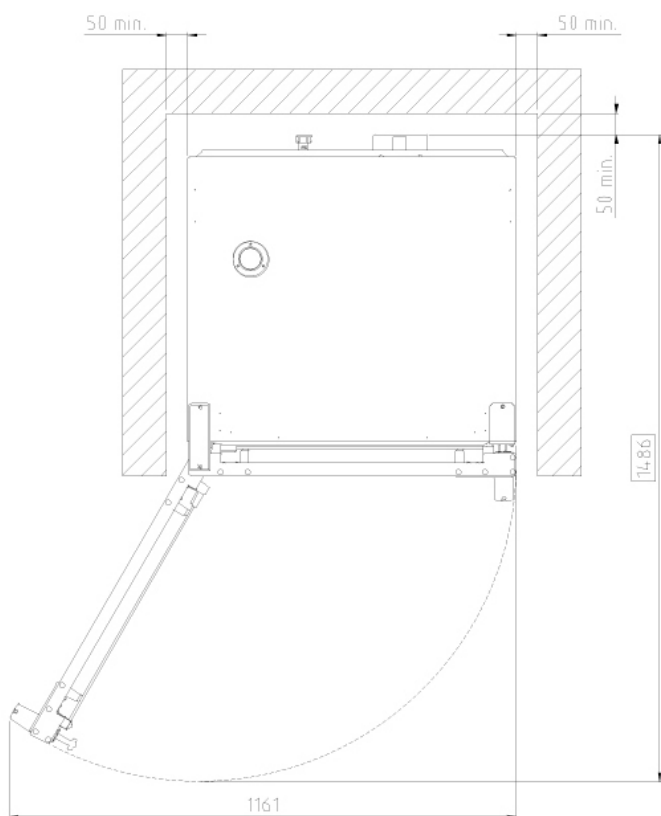
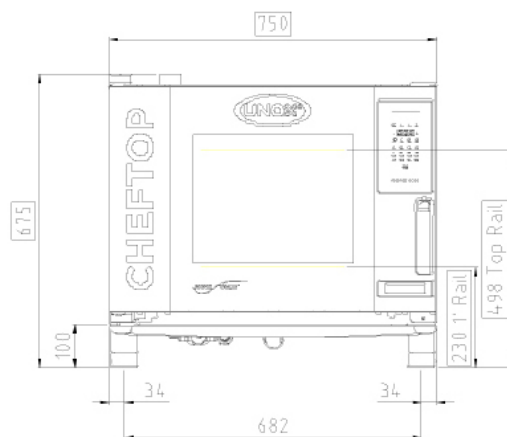
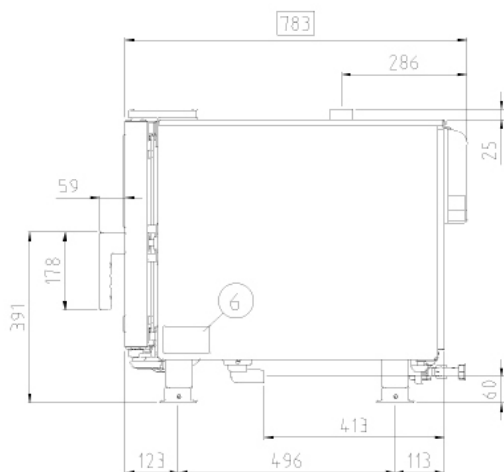
CARACTERÍSTICAS DE COCCIÓN AVANZADA Y AUTOMÁTICA

Unox Intensive Cooking

- **DRY.Plus:** extrae humedad de la cámara de cocción
- **STEAM.Plus:** crea humedad instantánea a partir de 35 °C
- **AIR.Plus:** turbinas múltiples con inversión de marcha y 2 velocidades a seleccionar

APP & SERVICIOS WEB

- Data Driven Cooking app & webapp
- Top Training app
- Combi guru app



DIMENSIONES Y PESO

Anchura	750 mm
Largura	783 mm
Altura	675 mm
Peso neto	61 kg
Distancia bandejas	67 mm

POSICIÓN CONEXIONES

2	Caja de conexión	10	Ingreso Rotor.KLEAN™
3	Sede borne equipotencial	11	Descarga cámara de cocción
6	Tarjeta de características técnicas	12	Salida humos calientes
7	Termostato de seguridad	13	Conexión accesorios
8	Entrada de agua 3/4"	27	Salida del aire de enfriamiento

XEVC-0511-EZRM-LP

ALIMENTACIÓN ELÉCTRICA Y A GAS

ESTÁNDAR

Voltaje	380-415 V
Fase	3PH+N+PE
Frecuencia	50-60 Hz
Potencia total	7 kW
Máxima corriente absorbida (amperios)	11
Dimensión requerida por el interruptor diferencial*	16 A
Requisitos cable potencia	H07RN-F 5G 2.5 mm ²
Sección del cable de alimentación	14 mm
Enchufe	NO INCLUIDA

OPCIÓN A

Voltaje	220-240 V
Fase	3PH+PE
Frecuencia	50-60 Hz
Potencia total	7 kW
Máxima corriente absorbida (amperios)	18 A
Dimensión requerida por el interruptor diferencial*	25 A
Requisitos cable potencia	H07RN-F 4G 4 mm ²
Sección del cable de alimentación	15 mm
Enchufe	NO INCLUIDA

CONEXIÓN HIDRAÚLICA

UTILIZAR AGUA NO CONFORME A LOS ESTÁNDARES MÍNIMOS UNOX PARA LA CALIDAD DEL AGUA ANULA LA GARANTÍA

Es responsabilidad del comprador asegurar que el suministro del agua en entrada esté conforme a las especificaciones detalladas por UNOX incluso a través de medidas de tratamiento apropiadas

La presión de línea: Entrada agua potable: 3/4" NPT*, presión agua de red de 21 a 87 psi; de 1.5 a 6 Bar (29 psi; 2 Bar recomendados)

Agua específica en entrada

Cloro libre	≤ 0.1 ppm
Cloramina	≤ 0.1 ppm
pH	7 - 8.5
TDS	≤ 125 ppm
Conductividad eléctrica	≤ 1000 μS/cm

Circuito vapor: agua específica en entrada

Dureza total (TH)	≤ 8 °dH (142 ppm)
Cloruros	≤ 25 ppm

Para evitar la formación de cal, el agua en entrada tiene que cumplir con las siguientes características químico/físicas: dureza total (TH) ≤ 8°dH.

Circuito lavado: agua específica en entrada

Dureza total (TH)	≤ 30 °dH (534 ppm)
Cloruros	≤ 120 ppm

OPCIÓN B

Voltaje	220-240 V
Fase	1PH+N+PE
Frecuencia	50-60 Hz
Potencia total	7 kW
Máxima corriente absorbida (amperios)	30 A
Dimensión requerida por el interruptor diferencial*	32 A
Requisitos cable potencia	H07RN-F 3G 4 mm ²
Sección del cable de alimentación	13 mm
Enchufe	NO INCLUIDA

ACCESORIOS

- **Cooking Essentials:** bandejas especiales
- Sistema QUICK.Load y trolley

REQUISITOS PARA LA INSTALACIÓN

La instalación debe realizarse conforme a todos los sistemas eléctricos locales, en particular a la sección de cables de conexión eléctrica, las normas de ventilación y conexión hidráulica. Es necesario realizar un análisis de humos de combustión en el caso de tratarse de un horno a gas.

Regístrate para acceder a las características y datos técnicos del producto
infonet.unox.com

