

Modelo  
**CHEFTOP MIND.Maps™ PLUS  
COMPACT**

- Horno combinado
- Eléctrico
- 5 bandejas GN 2/3
- Bisagra a izquierda (puerta derecha)
- Panel de control táctil pantalla de 9,5"



## CARACTERÍSTICAS DE COCCIÓN ESTÁNDAR

### Cocción manual

- **Temperatura:** 31 °C – 260 °C
- Hasta 9 pasos de cocción
- **CLIMA.Control:** ajuste con aumento del 10% de humedad o aire seco
- Cocción con sonda al corazón y función Delta T
- Sonda al corazón MULTI.Point
- Sonda al corazón SOUS-VIDE

### Programas

- **1000+** Programas
- **CHEFUNOX:** elige qué quieres cocinar de tu librería y el horno selecciona automáticamente los parámetros
- **MULTI.TIME:** gestiona hasta 10 cocciones contemporáneas
- **MISE.EN.PLACE:** sincroniza la introducción de las bandejas para tener todos los platos preparados en el mismo momento
- **MIND.Maps™:** diseña directamente en el display los procesos de cocción
- **READY.COOK:** programas preestablecidos con tiempos infinitos listos para usarse

## CARACTERÍSTICAS TÉCNICAS ESTÁNDAR

- **ROTOR.Klean™:** sistema de lavado automático
- Lavado especial automático detrás del carter
- Cámara de cocción en acero inox AISI 304 de alta resistencia con bordes redondeados
- Triple cristal
- Iluminación de la cámara de cocción con luces LED integradas en la puerta
- Soportes para bandejas perforados con sistema antivuelco
- Sistema recoge gotas integrado en la puerta, que se mantiene en funcionamiento incluso con la puerta abierta
- Multiturbina de 4 velocidades y resistencias circulares de alto rendimiento
- Contenedor detergente DET&Rinse™ integrado
- Conexión internet Wi-Fi integrada
- **Wi-Fi / USB data:** descarga/carga de datos HACCP
- **Wi-Fi / USB data:** descarga/carga de programas

## DESCRIPCIÓN

Horno combinado profesional inteligente capaz de gestionar diferentes procesos de cocción (deshidratación, cocciones al vapor, cocciones a baja temperatura, cocciones al vacío, asados, asados a la parrilla, fritos, regeneraciones y regeneraciones al plato) y procesos de cocción de panadería y pastelería (de productos frescos y congelados) gracias a las tecnologías Unox Intensive Cooking e Intelligent Performance, que garantizan resultados perfectos que se pueden repetir. Gestión automática de los procesos de cocción (CHEFUNOX) para cocciones siempre perfectas incluso en ausencia de personal cualificado.

## CARACTERÍSTICAS DE COCCIÓN AVANZADA Y AUTOMÁTICA

### Unox Intelligent Performance

- **ADAPTIVE.Cooking™:** regula automáticamente los parámetros de cocción para garantizar resultados que se pueden repetir
- **CLIMALUX™:** control total de la humedad en la cámara de cocción
- **SMART.Preheating:** selecciona automáticamente la temperatura y duración del precalentamiento
- **AUTO.Soft:** gestiona la salida térmica para hacerla más delicada
- **SENSE.Klean:** calcula el grado de suciedad del horno y te sugiere el lavado automático adecuado

### Unox Intensive Cooking

- **DRY.Maxi™:** elimina completamente la humedad de la cámara de cocción
- **STEAM.Maxi™:** produce vapor saturado
- **AIR.Maxi™:** gestiona la inversión de marcha automática y la función pulsada de las turbinas
- **PRESSURE.Steam:** aumenta la saturación y la temperatura del vapor

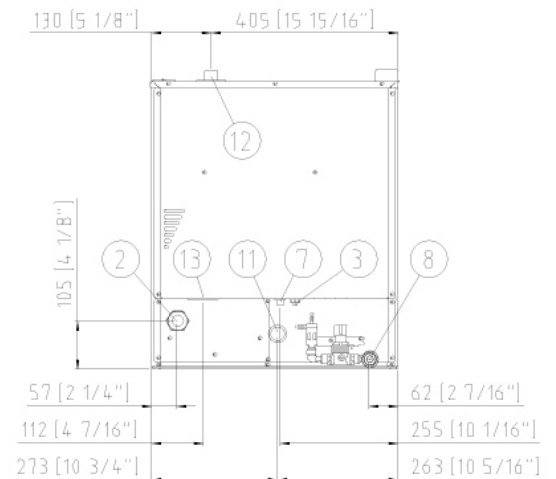
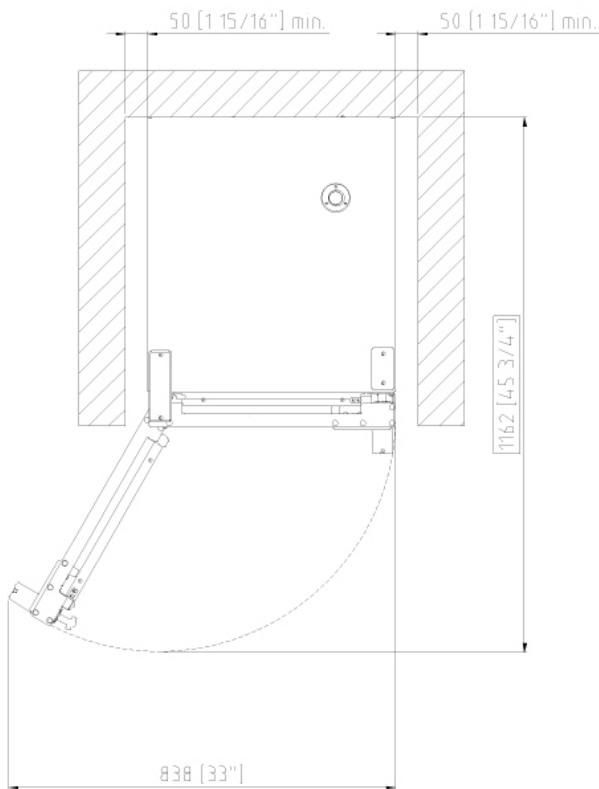
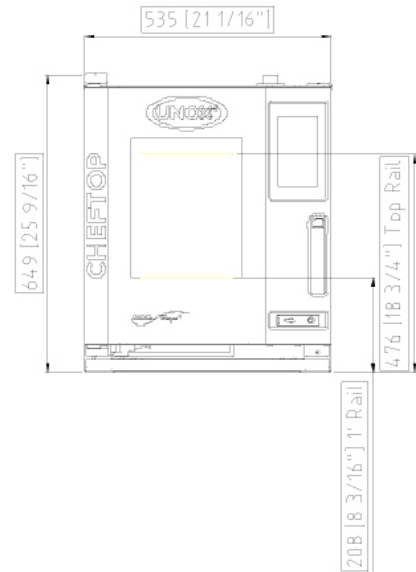
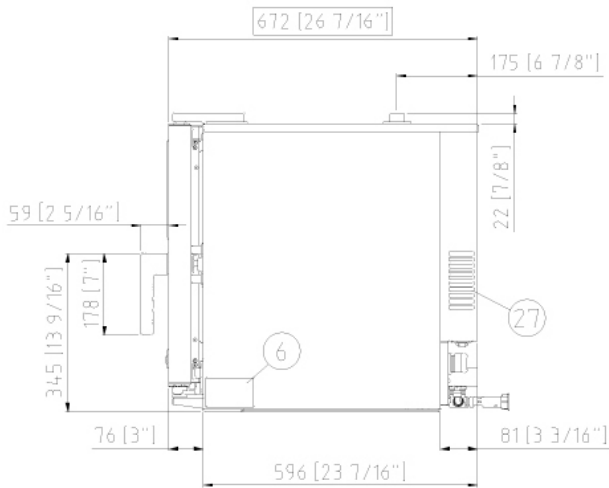
### Data Driven Cooking

- Controla y monitoriza en tiempo real las condiciones operativas de tus hornos, crea y comparte nuevas recetas. La inteligencia artificial transforma los datos de consumo en información útil y te permite aumentar tus beneficios diarios. Crea, analiza, mejora

## APP & SERVICIOS WEB

- Data Driven Cooking app & webapp
- Top Training app
- Combi guru app

# XECC-0523-EPRM



## DIMENSIONES Y PESO

Anchura	535 mm
Largura	672 mm
Altura	649 mm
Peso neto	57 kg
Distancia bandejas	67 mm

## POSICIÓN CONEXIONES

2	Caja de conexión	10	Ingreso Rotor.KLEAN™
3	Sede borne equipotencial	11	Descarga cámara de cocción
6	Tarjeta de características técnicas	12	Salida humos calientes
7	Termostato de seguridad	13	Conexión accesorios
8	Entrada de agua 3/4"	27	Salida del aire de enfriamiento

# XECC-0523-EPRM

## ALIMENTACIÓN ELÉCTRICA

### ESTÁNDAR

Voltaje	380-415 V
Fase	3PH+N+PE
Frecuencia	50-60 Hz
Potencia total	5,15 kW
Máxima corriente absorbida (amperios)	13 A
Dimensión requerida por el interruptor diferencial*	20 A
Requisitos cable potencia	H07RN-F 5G 2.5 mm <sup>2</sup>
Sección del cable de alimentación	13,96 mm
Enchufe	NO INCLUIDA

### OPCIÓN A

Voltaje	220-240 V
Fase	3PH+PE
Frecuencia	50-60 Hz
Potencia total	5.15 kW
Máxima corriente absorbida (amperios)	19 A
Dimensión requerida por el interruptor diferencial*	25 A
Requisitos cable potencia	H07RN-F 4G 2.5 mm <sup>2</sup>
Sección del cable de alimentación	13,96 mm
Enchufe	NO INCLUIDA

## CONEXIÓN HIDRAÚLICA

UTILIZAR AGUA NO CONFORME A LOS ESTÁNDARES MÍNIMOS UNOX PARA LA CALIDAD DEL AGUA ANULA LA GARANTÍA

Es responsabilidad del comprador asegurar que el suministro del agua en entrada esté conforme a las especificaciones detalladas por UNOX incluso a través de medidas de tratamiento apropiadas

**La presión de línea:** Entrada agua potable: 3/4" NPT\*, presión agua de red de 21 a 87 psi; de 1.5 a 6 Bar (29 psi; 2 Bar recomendados)

### Agua específica en entrada

Cloro libre	≤ 0.1 ppm
Cloramina	≤ 0.1 ppm
pH	7 - 8.5
TDS	≤ 125 ppm
Conductividad eléctrica	≤ 1000 μS/cm

### Circuito vapor: agua específica en entrada

Dureza total (TH)	≤ 8 °dH (142 ppm)
Cloruros	≤ 25 ppm

Para evitar la formación de cal, el agua en entrada tiene que cumplir con las siguientes características químico/físicas: dureza total (TH) ≤ 8°dH.

### Circuito lavado: agua específica en entrada

Dureza total (TH)	≤ 30 °dH (534 ppm)
Cloruros	≤ 120 ppm

### OPCIÓN B

Voltaje	220-240 V
Fase	1PH+N+PE
Frecuencia	50-60 Hz
Potencia total	5.15 kW
Máxima corriente absorbida (amperios)	22,5 A
Dimensión requerida por el interruptor diferencial*	32 A
Requisitos cable potencia	H07RN-F 3G 4 mm <sup>2</sup>
Sección del cable de alimentación	13,96 mm
Enchufe	NO INCLUIDA

## ACCESORIOS

- **DET&Rinse™ PLUS:** detergente abrillantador para garantizar el máximo nivel de limpieza, el menor consumo y la mayor duración del horno
- **DET&Rinse™ ECO:** detergente doble concentrado para la limpieza cotidiana y el máximo respeto por el medio ambiente
- **Campana Ventless:** campana condensación de vapor
- **Campana Ventless con filtro de carbón activo:** campana condensación de vapor con filtro de carbón activo
- **Cooking Essentials:** bandejas especiales
- Sistema QUICK.Load y trolley
- **PURE:** sistema de filtración de resina que elimina del agua todas las sustancias que contribuyen a la formación de la cal
- **PURE-RO:** sistema de filtración de agua con ósmosis inversa que garantiza la desmineralización completa de todo tipo de agua
- Kit conexión ethernet
- **HYPER.Smoker** caja del ahumador para astillas de madera y serrín para ahumar en el interior de la cámara de cocción sin alimentación eléctrica suplementaria

## REQUISITOS PARA LA INSTALACIÓN

La instalación debe realizarse conforme a todos los sistemas eléctricos locales, en particular a la sección de cables de conexión eléctrica, las normas de ventilación y conexión hidráulica. Es necesario realizar un análisis de humos de combustión en el caso de tratarse de un horno a gas.

Regístrate para acceder a las características y datos técnicos del producto  
[infonet.unox.com](http://infonet.unox.com)

