



## FREIDORAS 16, 21 Y 31L

### CARACTERÍSTICAS ESTÁNDAR QUEMADORES

- Quemadores de hierro fundido de alta eficiencia con una capacidad de 35.000 B.t.u./h. cada.
- Los quemadores de alta eficiencia tienen grandes tubos de transferencia de calor.
- Rápida recuperación a la temperatura deseada.
- Válvula de cierre 100% de seguridad.

### TERMOSTATO

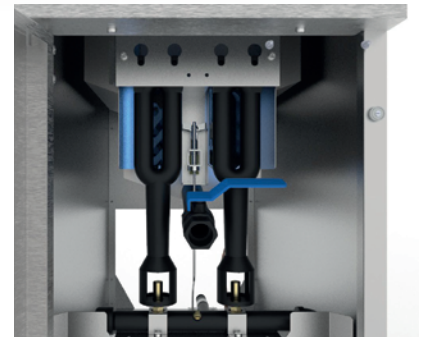
- Termostato importado certificado por CSA.
- El termostato de acción rápida tiene una temperatura de 200 ° F a 400 ° F. (93oC - 204oC) rango de temperatura.

### OLLA

- Olla de acero inoxidable de larga duración con acabado liso para una fácil limpieza.
- Deflectores de calor de larga duración en el interior de los tubos para aumentar la eficiencia.
- Se incluye migas de alambre de malla fina.
- La válvula de drenaje de puerto completo de 1 "(25,4 mm) vacía la olla de la freidora de forma rápida y segura.
- Los colgadores de cestas son de acero inoxidable.
- Se incluyen 2 cestas grandes para freír niqueladas con revestimiento de vinilo, protección térmica, asas.

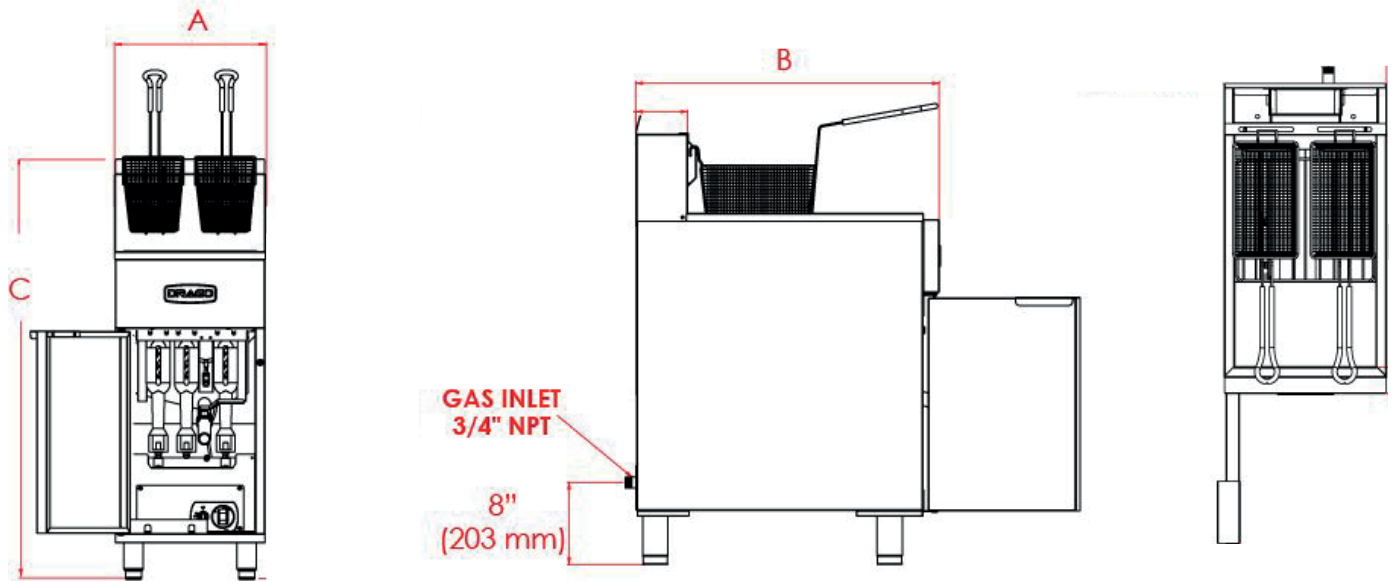
### CARACTERÍSTICAS ADICIONALES

- Piloto para facilitar el encendido cada vez que se utiliza la freidora.
- Exterior e interior de acero inoxidable.
- Calienta el aceite rápidamente produciendo un producto de mejor sabor con menos aceite absorción.
- Los tubos están fabricados en acero inoxidable de gran calibre con un sistema deflector.
- Garantía de un año en piezas y mano de obra.
- Patas de acero inoxidable de alta resistencia.





## FREIDORAS 16, 21 Y 31L



MODELO	FRENTE	FONDO	ALTO	QUEMADORES	CAPACIDAD	PESO
GFR-216-09	39.4 cm	75.3cm	111.4cm	2	16L	65kg
GFR-321-09	39.4 cm	75.3cm	111.4cm	3	21L	69kg
GFR-530-09	51.8 cm	88.6cm	112.4cm	5	30L	74kg

Estándar construido para servicio de gas LP.  
El kit de conversión de gas natural se vende por separado.

Presión en el colector:  
- Gas natural: 5.0 "W.C.  
- Gas propano: 11.0 W.C.

Estándar construido para servicio de gas LP.  
Kit de conversión de gas natural suministrado con la unidad.  
Para usar solo en superficies no combustibles.  
Deje un espacio de 0 "de las superficies no combustibles y 6" (152 mm) de las superficies combustibles.